



Montagehandleiding:

- Heritage Fence
- Artwood Fence



Deze montagehandleiding geldt voor zowel het witte Heritage Fence als het houtlook Artwood Fence.

Voordat u de omheiningen van Heritage Products gaat installeren zijn er een aantal belangrijke zaken ter voorbereiding. Hieronder een aantal stappen die u dient te volgen alvorens de omheining te installeren.

1. Check bij lokale overheden en instanties voor de aanwezigheid van kabels, draden, leidingen of ander soortige obstructies voordat u in de grond gaat boren.
2. Check bij lokale overheden en instanties voor eventuele regelgeving ten aanzien van het plaatsen van omheiningen op uw locatie
3. Zet altijd eerst uw te plaatsen omheining uit met mestelkoort en piketpaaltjes. Gebruik hiervoor de maatvoering vermeld bij elk type omheining voor de juiste afstanden. Houdt hierbij ook goed rekening met eventuele poorten en openingen.
4. Bepaal het startpunt van de installatie. Deze eerste paal zal bij waterpas geplaatst hekwerk de hoogte bepalen.
5. Neem uw omheining pas in gebruik op het moment dat deze compleet afgerond is.
6. Wanneer u een hydraulische boor gebruikt voor het maken van de gaten ten behoeve van de palen dan adviseerd Heritage Products om een boor met doorsnede 20cm te gebruiken.
7. Voor standaard technische afmetingen van de palen kijkt u acher in deze handleiding.
8. Mocht u twijfelen of vragen hebben, aarzel dan niet en neem contact op met Heritage Products. We helpen u graag verder.
9. Voor paddocks en weides adviseerd Heritage Products altijd om gebruik te maken van stroomdraad tegen de palen. Heritage Products helpt u graag daarin de juiste keuze te maken.

Voor de montage van het witte Heritage Fence en het houtlook Artwood Fence zijn een aantal gereedschappen en machines benodigt. Hieronder een overzicht van de minimale benodigde materialen.

- Waterpas of laser
- Accuboormachine met boortjes 8mm en 5mm
- Grondboor met diameter 20cm. Handboor of hydraulisch
- Rubber moker
- Metselkoort en piketjes
- Kleine hamer voor tiknagels
- Schep
- Stamper voor grond
- Rolmaat / meetlint

Bij poorten is extra nog nodig:

- Set sleutels maat 13 en 17
- Rol sterke tape
- Cementmix
- Emmer of mixer voor cement
- Trechter
- Trilstaaf voor cement

In deze handleiding worden verschillende producten genoemd die van toepassing kunnen zijn op de installatie. Hieronder een aantal afbeeldingen van deze producten ter verduidelijking.



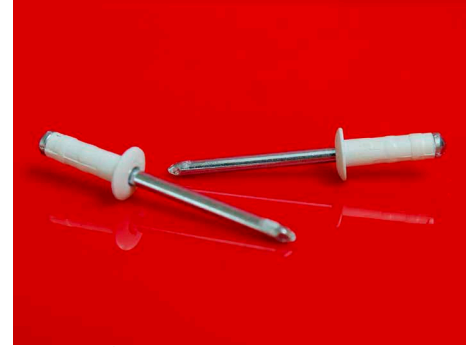
Borgschroeven

Voor de borging van de planken in de palen. Deze schroeven vallen in een gat die geboord wordt boven in de plank.



Tiknagels

Voor het fixeren van de paalkappen op de palen. Kunnen met een hamer er in geslagen worden.



Popnagels

Voor de montage van poortbussen en plankhouders op de palen. Hiervoor is een popnageltang nodig.



Paalkap

Voor het afwerken van de palen. Deze kappen worden vastgezet met tiknagels.



Paalkap Artwood licht

Voor het afwerken van de palen. Deze kappen worden vastgezet met tiknagels.



Paalkap Artwood donker

Voor het afwerken van de palen. Deze kappen worden vastgezet met tiknagels.



Poortbus

Voor het monteren van planken vast in een paal. Bijvoorbeeld in de constructie van een poort.



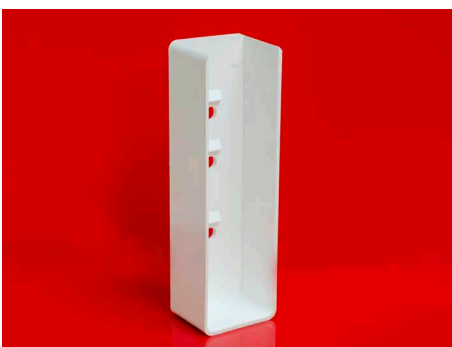
Isolator

Voor het bevestigen van een stroomdraad tegen de palen. Worden bevestigd met popnagels.



Isolator

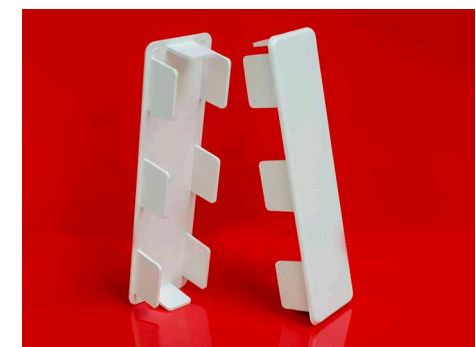
Voor het bevestigen van een stroomdraad tegen de palen. Worden bevestigd met popnagels.



Plankhouder

Voor de monteren van een plank tussen 2 palen bijvoorbeeld voor het creëren van een ingang.

Plank eindkap
Voor het netjes afwerken van planken die buiten de palen uitsteken.





Heritage Fence / Artwood Fence- Rechte montage

Stappen bij de installatie van Heritage Fence en Artwood Fence. Deze stappen zijn van toepassing op 2 en 3 planks omheining die recht in de grond wordt geplaatst.



Markeer de locatie van de eerste paal. Gebruik een metselkoort of laser voor het aanhouden van een rechte lijn. Let op bij palen waar tussen een poort komt. Zie instructie poort verderop voor extra aanwijzingen.



De afstand tussen de palen is 253cm gemeten vanaf het hart van de palen. Markeer de positie van de palen met verfspray of een markeerpiket.



Gaten boren door middel van handboor of hydraulische boor. Zorg dat er geen stenen, puin of dikke wortels meer in de gaten zitten wanneer de palen erin gaan. Zorg ervoor dat de gaten 20 cm minder diep zijn dan de gewenste diepte en een doorsnede van 20cm hebben.



Laat de palen in de gaten zakken en zorg met wat zand of grond dat de palen goed recht blijven staan. Niet vast aanstampen.



Gebruik een rubber hamer om de palen op de juiste hoogte te krijgen. Zorg dat de palen niet meer dan 20 cm verder de grond in moeten worden geslagen. Gebruik een waterpas om de paal recht te houden.



Boor een gat in de plank aan beide uiteinden voor de borgschroeven. De gaten komen ongeveer 1,5cm van het einde van de plank en aan beide uiteinde aan dezelfde kant. Gebruik voor het gat boor 8mm.



Het is praktisch om voor het laatste stuk al een plank naar de paal te hebben om daarmee de waterpas te kunnen checken. Schuif de onderste rij planken door de palen. Let op dat je de plank genoeg buigt zodat deze niet langs de paal schuurt.

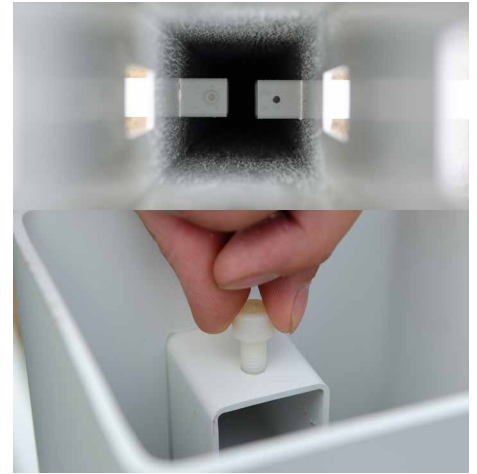




Gebruik een waterpas op de plank om de paal het laatste stuk exact op de juiste diepte te zetten.



De palen kunnen nu worden gestabiliseerd. Vul de gaten rondom de paal met het zand of de grond en stamp het zand aan. Houd ondertussen een waterpas langs de palen en op de planken om te zorgen voor een rechte plaatsing.



Als een plank geplaatst is direct de borgschroeven in de plank stoppen.



Indien de onderste plank moeilijk te bereiken is dan kan gebruik worden gemaakt van een staaf met verdikking.



Schuif de overige planken in de omheining. Werk van onder naar boven toe.



Wanneer de palen stevig staan en alle planken zijn geplaatst kunnen de paalkappen op de palen worden gezet.



Boor een gat aan 2 zijde door de paalkap en paal terwijl u de kap op de paal drukt (boor 5mm) en plaats een tiknagel in elk gat.



De tiknagel gaat met de kant waar 4 pootjes zitten in de paal. Sla deze tiknagel vast met een hamer op het uitstekende pinnetje.



Zorg dat je goed recht op de tiknagel slaat om afbreken te voorkomen.



Stappen bij de installatie van de poorten voor Heritage Fence en Artwood Fence. Hieronder geven we eerst een beschrijving van de verschillende onderdelen en aandachtspunten. Lees deze altijd eerst voor je begint met monteren.

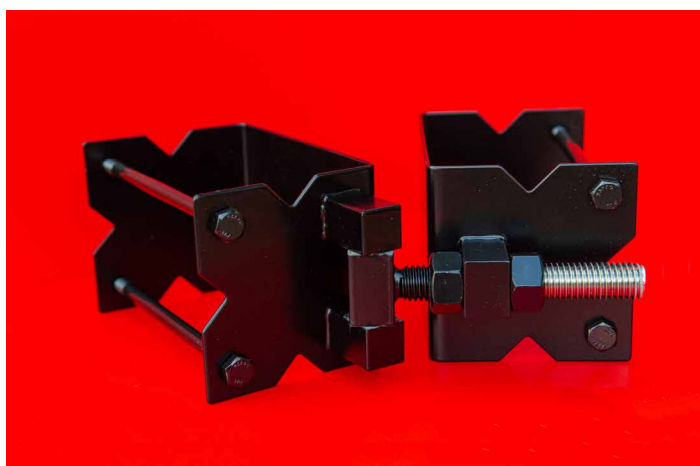
Bij het monteren van de poorten is het van groot belang dat de poortpalen waar een poortdeel aan komt te hangen goed in de beton komen te staan.

Het gat rondom de palen en de palen zelf moeten tot vlak onder de rand gevuld worden. Dit voorkomt dat de poorten later schuin gaan hangen. Normaal kan het tot wel 7 dagen duren voordat het beton volledig is uitgehard. Check hiervoor de verpakking van de beton mix.

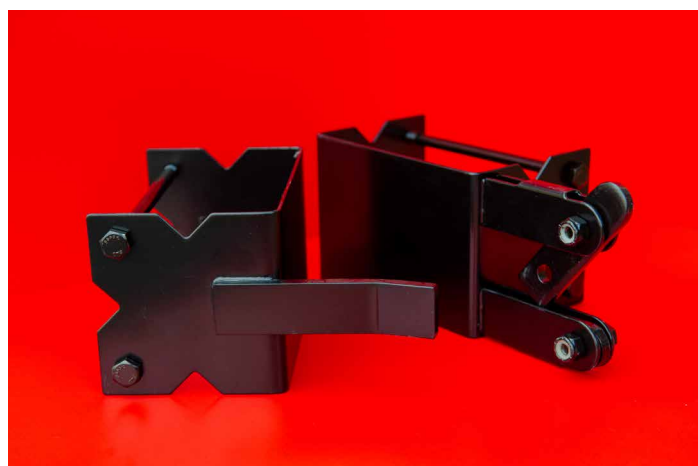
Na het gieten van de beton in de paal is het goed om door middel van een trilnaald de luchtbelletjes te verwijderen.

Hieronder staan de belangrijkste elementen van de poort constructie. Check voor het monteren of de elementen correct en compleet in elkaar zitten.

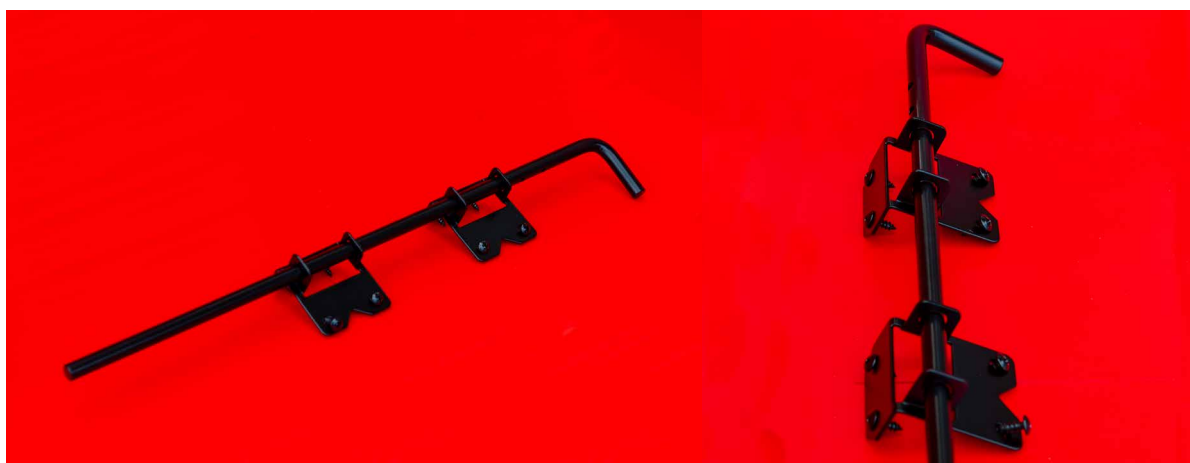
Scharnier set



Sluiting set



Droopin set



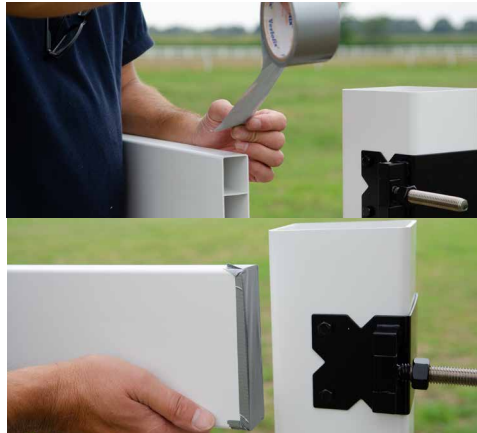


Montage enkele poort

Stappen bij de installatie van Heritage Fence poorten. Deze stappen zijn van toepassing op enkele poorten met een scharnier aan 1 zijde.



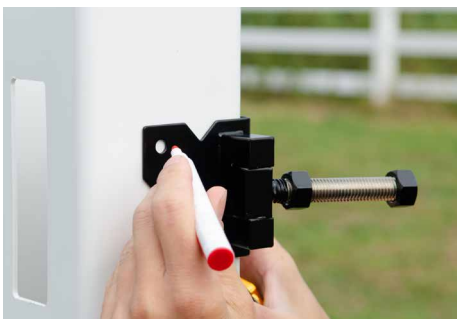
Bepaal de locatie van de poort en plaatst de eindpalen van het hekwerk zoals beschreven bij de stappen hierboven. Zorg dat het gat van de paal waar de scharnieren aan komen groter is en niet met zand gevuld wordt. Hier komt later beton in. Het gat tussen de beide eindpalen is gelijk aan de lengte van de poort + 6cm.



Om te voorkomen dat het beton dat later in de paal gestort wordt in de planken loopt dien je de planken die in de poortpaal komen af te plakken met tape.



Markeer de positie van de scharnier op de paal. De bovenkant van het scharnier komt op 7,5cm van de bovenkant paal. Zo zit het scharnier in het midden van de plank.



Markeer met een stift aan beide zijdes de positie van de gaten voor de bouten.



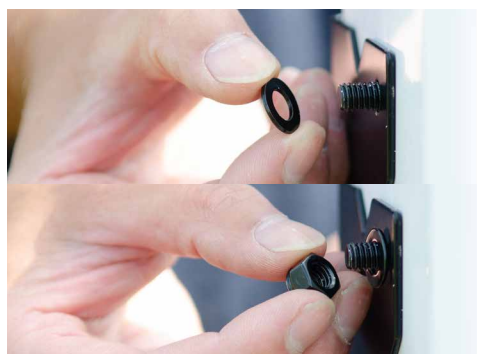
Boor de gaten met boormaat 8mm. Zorg dat je de gaten goed recht boort.



Duw de bouten door de gaten en zet ze vast met de ring en moer.



Herhaal de stappen voor de onderste scharnier. Deze komt op 89,5cm (3-planks) of 99,5cm (2-planks) van boven. Markeer de gaten met een stift en boor de gaten.



Monteer nu de scharnierdelen op de poortvleugel. Gebruik dezelfde maatvoering als op de paal.



Bij het boren van de gaten voor de scharnier op de poortvleugel dien je door de poortbus en plank heen te boren. Let daarom extra op de je recht boort. Anders krijg je later de bout er niet in.



Monteer de scharnieren op de poortdelen zoals op de paal.



Markeer de positie van de sluiting op de paal. De bovenkant van het sluiting komt op 7,5cm van de bovenkant paal. Zo zit de sluiting in het midden van de plank net als de scharnieren.



Teken de positie van de gaten af aan beide kanten en boor de gaten met maat 8mm.



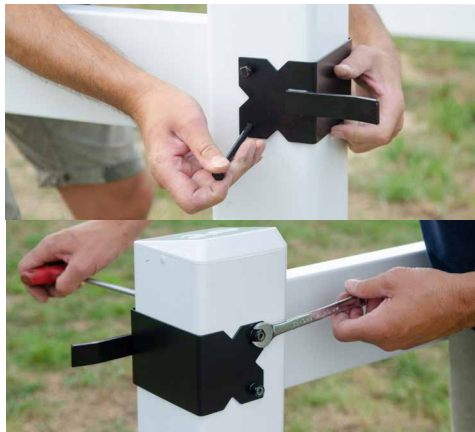
Monteer de sluiting op de paal.



Draai ook de bouten van het sluitmechanisme vast. Let op dat de langere plaat aan de bovenkant zit zodat hij nog een beetje uitsteekt en de poort gemakkelijker te openen is.



Teken de positie van de gaten voor de sluiting op de poortdelen af aan beide kanten en boor de gaten met maat 8mm.



Monteer de sluiting op de poort.



Wanneer de scharnier gemonteerd is dient deze paal te worden gestabiliseerd met beton. Vul het gat rondom de paal tot een paar centimeter van rand met beton.



Vul de paal ook op met beton. Gebruik een trechter en vul eerst een klein deel.



Zet vervolgens de ijzeren staaf in de paal. Deze moet vrij staan.



Vul nu de paal tot aan 3 cm van de bovenrand op met beton en gebruik een trilnaald voor het verwijderen van luchtballen.



Na het uitharden (minstens een week) kan de poort aan de paal worden gehangen.



Verwijder de buitenste bout van de draadeindes van de scharnier en steek de draadeindes door de gaten van de scharnier op de poort vleugel.



Draai vervolgens de bout weer terug op het draadeind. Door de bouten te draaien kun je de poort waterpas stellen. Let daarbij op dat de poort links en rechts evenveel ruimte heeft.



Als de poort perfect hangt vul je de laatste paar cm van het gat in de grond op met aarde/zand zodat het netjes afgewerkt er uit ziet.

Als laatste stap monteer je de paalkappen op de palen van het hekwerk zoals boven in deze handleiding uitgelegd.



Montage dubbele poort

Stappen bij de installatie van Heritage Fence poorten. Deze stappen zijn van toepassing op dubbele poorten met 2 scharnieren aan 1 sluiting.



Bepaal de locatie van de poort en plaatst de eindpalen van het hekwerk zoals beschreven bij de stappen hierboven. Zorg dat de gaten van de paal waar de scharnieren aan komen groter is en niet met zand gevuld worden. Zorg dat het gat tussen de beide eindpalen gelijk is aan de lengte van de poortdelen + 9 cm.



Om te voorkomen dat het beton dat later in de paal gestort wordt in de planken loopt dien je de planken die in de poortpalen komen af te plakken met tape.



Markeer de positie van de scharnier op de paal. De bovenkant van het scharnier komt op 7,5cm van de bovenkant paal. Zo zit het scharnier in het midden van de plank.



Markeer met een stift aan beide zijdes de positie van de gaten voor de bouten.



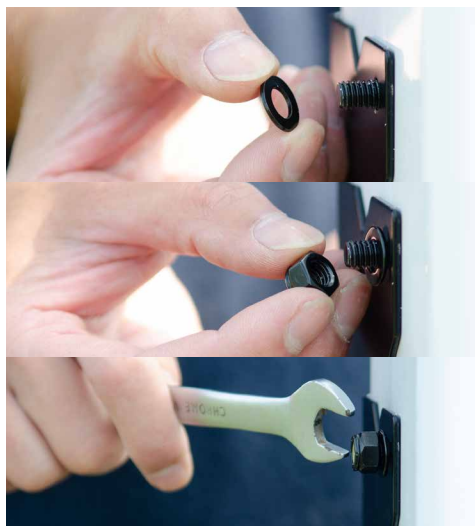
Boor de gaten met boormaat 8mm. Zorg dat je de gaten goed recht boort.



Duw de bouten door de gaten en zet ze vast met de ring en moer.



Herhaal de stappen voor de onderste scharnier. Deze komt op 89,5cm (3-planks) of 99,5cm (2-planks) van boven. Markeer de gaten met een stift en boor de gaten.



Monteer nu de scharnierdelen op de poortdelen. Gebruik dezelfde maatvoering als op de paal.



Bij het boren van de gaten voor de scharnier op de poortvleugel dien je door de poortbus en plank heen te boren. Let daarom extra op de je recht boort. Anders krijg je later de bout er niet in.



Monteer de scharnieren op de poortdelen zoals op de paal.



Markeer de positie van de sluiting op de poort. De bovenkant van het sluiting komt op 7,5cm van de bovenkant. Zo zit de sluiting in het midden van de plank net als de scharnieren.



Teken de positie van de gaten af aan beide kanten en boor de gaten met maat 8mm.



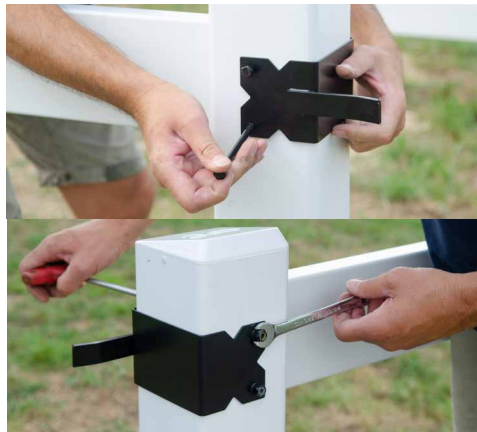
Monteer de sluiting op de poort.



Draai ook de bouten van het sluitmechanisme vast. Let op dat de langere plaat aan de bovenkant zit zodat hij nog een beetje uitsteekt en de poort gemakkelijker te openen is.



Teken de positie van de gaten voor de sluiting op de poortdelen af aan beide kanten en boor de gaten met maat 8mm.



Monteer de sluiting op de poort.



Wanneer de scharnieren gemonteerd zijn dienen deze palen te worden gestabiliseerd met beton. Vul het gat rondom de paal tot een paar centimeter van de rand met beton.



Vul de palen ook op met beton. Gebruik een trechter en vul eerst een klein deel.



Zet vervolgens de ijzeren staven in de palen. Deze moet vrij staan.



Vul nu de paal tot aan 3 cm van de bovenrand op met beton en gebruik een trilnaald voor het verwijderen van luchtballen.



Na het uitharden (minstens een week) kan de poort aan de paal worden gehangen.



Verwijder de buitenste bout van de draadeindes van de scharnier en steek de draadeindes door de gaten van de scharnier op de poort vleugel.



Draai vervolgens de bout weer terug op het draadeind. Door de bouten te draaien kun je de poort waterpas stellen. Let daarbij op dat de poort links en rechts en in het midden evenveel ruimte heeft.



Voor de droppin kit graaf je een gat vlak voor en in het midden van poort. Dit doe je bij de poortvleugel die dicht moet blijven zitten.



Plaats de beton sockel in het gat. Zorg dat de langwerpige opening bovenin in dezelfde lijn loopt als het hekwerk.



De droppin staaf wordt aan de buitenkant van de paal gemonteerd dus de opening in de sockel moet ook net buiten de poort vallen.



Houd de droppin staaf op de juiste positie tegen de poortvleugel. Zorg dat in de hoge positie de staaf ong. 3cm boven de sockel uitkomt.



Teken vervolgens de positie van de gaten af en gebruik een klein boortje (maat 2mm) voor het voorboren.



Draai vervolgens de schroeven er in om de houders van de droppin staaf op de poort te zetten.



Herhaal dit voor alle gaten kanten van de droppin set.



Gooi het gat rondom de sockel dicht als de droppin staaf goed past. Eventueel kun je de positie nog iets aanpassen.

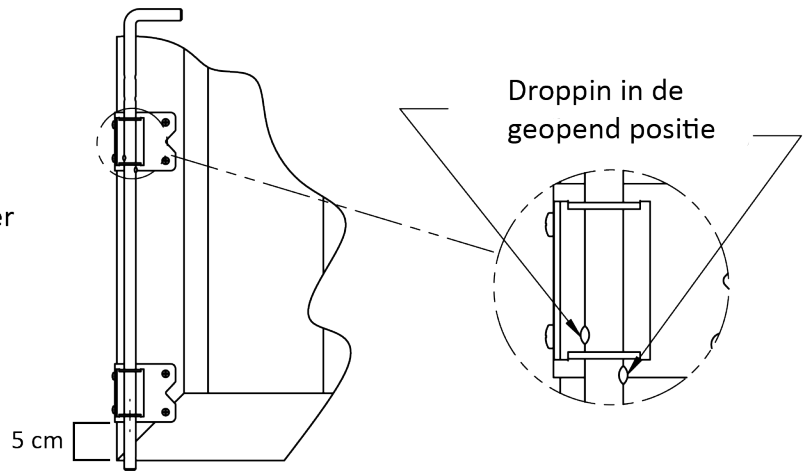


Met de droppin staaf naar beneden is het mogelijk om 1 deel gesloten te laten terwijl het andere deel open staat.

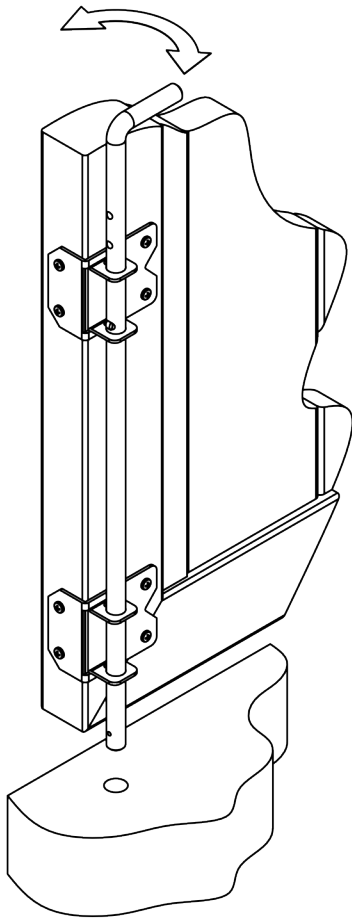
Drop-pin kit instructions

Montage van de droppin set

1. Monteer de onderste geleider op 5cm van de onderkant van de poort.
2. Bepaal de juiste hoogte voor de bovenste geleider met behulp van de droppin. Zet de droppin in de 'geopend' positie en plaats de geleider zo hoog dat de onderkant van de droppin ongeveer 3cm boven de grond / het grondanker hangt.



90°

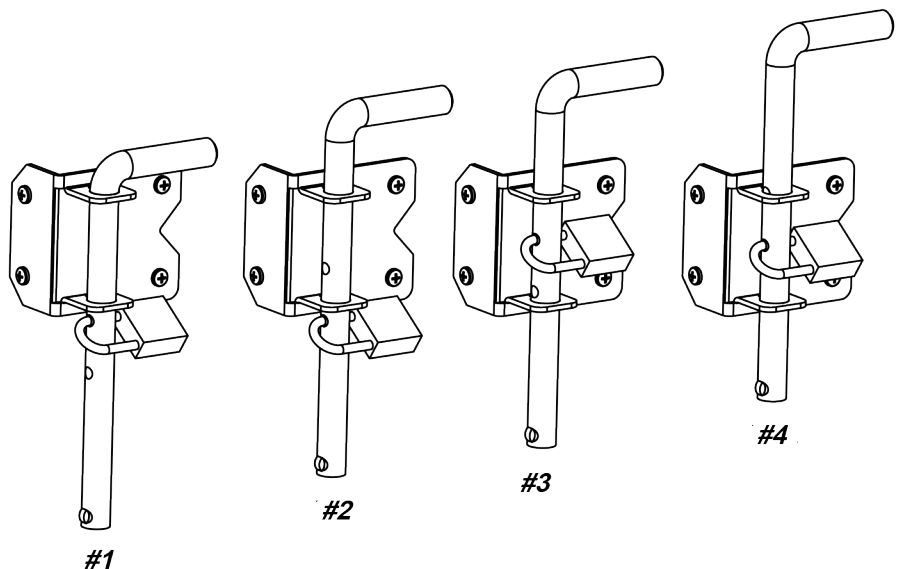


Bediening

1. Voor het open maken van de poort: Til de droppin op tot de bovenste verdikking tegen de onderkant van de bovenste geleider komt. Draai de droppin dan 90 graden met de klok mee. Til de droppin verder op tot de onderste verdikking tegen de geleider komt. Draai de droppin 90 graden terug om hem open te laten staan.

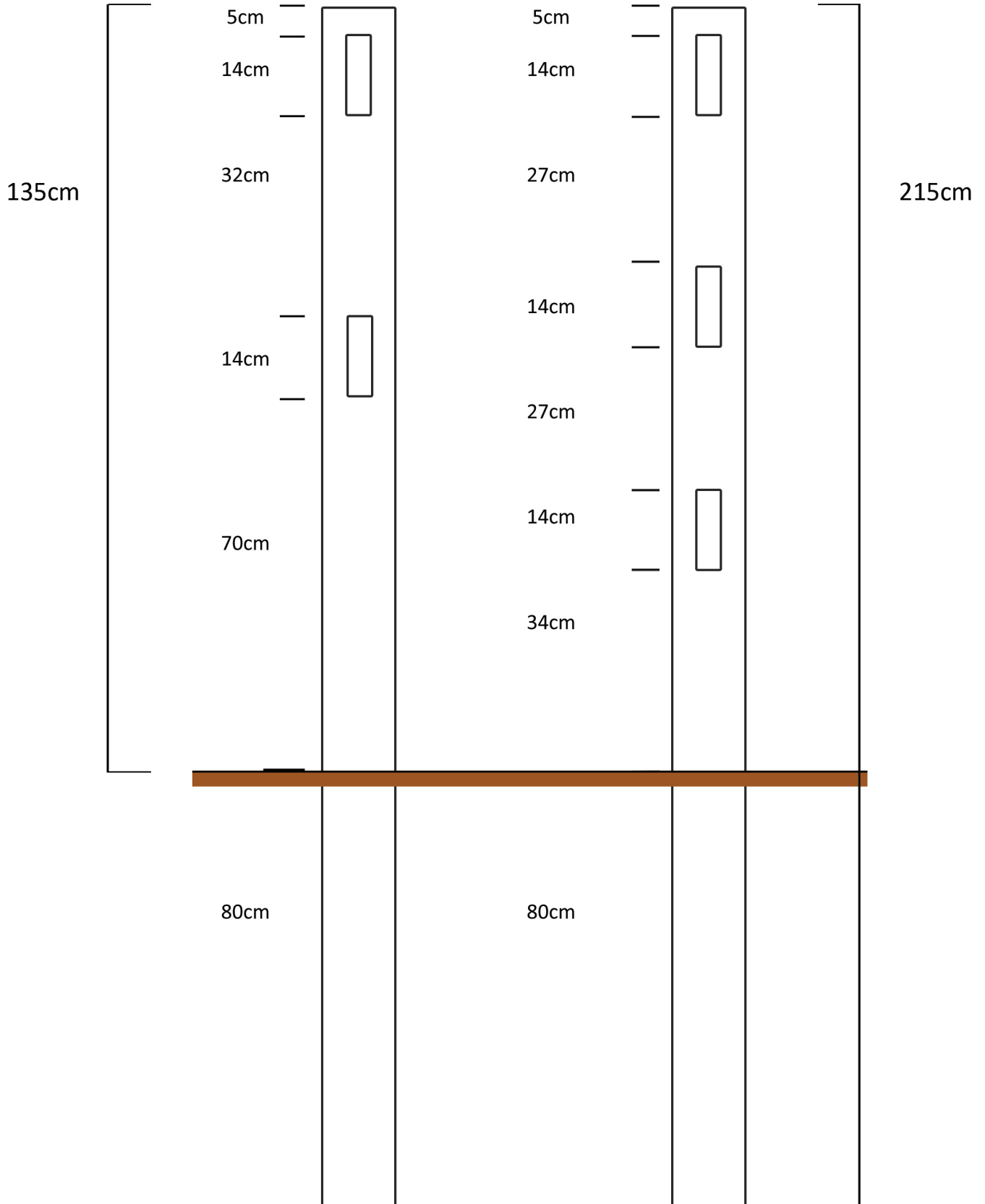
2. Voor het sluiten. Draai de droppin 90 graden met de klok mee en laat de droppin zakken tot in de grond of het grondanker in de grond.

Op slot maken: de droppin kan op de volgende manieren worden gesloten met een hangslot.





Technical dimensions Heritage Fence





www.heritage-products.nl
info@heritage-products.nl
0031 (0)485 575920

Radioweg 7, 5836 CD Sambeek, Netherlands